

# FLATCUBE

De opvouwbare zitkubus

**FLAT**  
FURNITURE

De Flatcube is een opvouwbaar en bedrukbare zitkubus. Het brengt een revolutie teweeg in een van de populairste reclamemediën voor verkooppunten, evenementen en merchandising.



# FLATCUBE

Minimalistisch en ongecompliceerd, de gepatenteerde Flatcube roept een moderne feel-good sfeer op. Het ultralichte designmeubel is innovatief en praktisch. Weerbestendige en duurzame materialen maken de kubus tot een favoriet stuk. De opvouwbare kubuszitting kan met een handbeweging worden geopend en biedt waardevolle opbergruimte. Het kwaliteitsproduct made in Germany overtuigt door maximaal zitcomfort. De bijpassende kussens zijn comfortabel en esthetisch. Ook op het gebied van duurzaamheid scoort de Flatcube punten. Vergeleken met conventionele schuimzitkubussen wordt ongeveer 73 procent van de benodigde ruimte bespaard op het gebied van opslag en transport. Staat er een kort bezoek voor de deur? Geen probleem! Met Flatcubes tovert u in slechts enkele minuten stijlvolle zitmeubels tevoorschijn die voorheen niet bestonden. Het lage gewicht is één van de sterke punten die maximale flexibiliteit garandeert. De Flatcube is ideaal voor uw volgende evenement of kampeertrip. De robuuste Flatcubes creëren een stijlvolle sfeer in restaurants of strandbars. Esthetiek en functionaliteit gaan hand in hand. Een ruimtebesparend ontwerp, comfortabele zitgelegenheid, ruimte om spullen op te bergen, duurzaamheid en het gebruik van duurzame materialen zijn de ingrediënten voor het succesvolle concept.



# FILOSOFIE

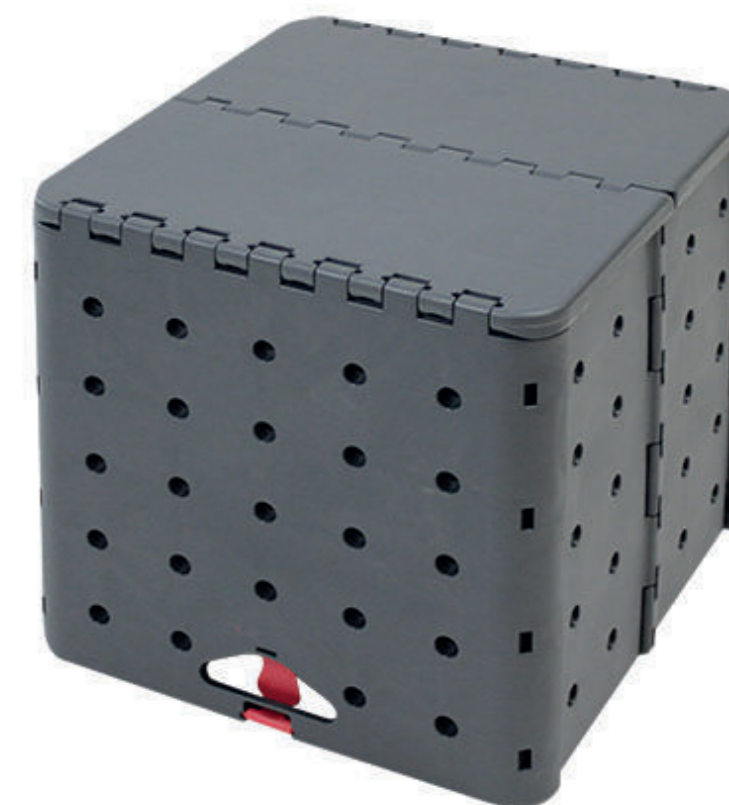
Innovatie is wat ons drijft. Ons productportfolio combineert functionaliteit en esthetiek met duurzaamheid. Passie en interesse in nieuwe dingen motiveren ons om uitstekende meubelstukken en producten te creëren. Wij vinden ontwikkeltrajecten bijzonder spannend. Het begint met een idee dat kritisch wordt bekeken en stap voor stap vorm krijgt.

De beste ideeën komen voort uit teamwerk. Daarom vertrouwen wij op oude rotten en een frisse wind in onze teams. Innovatieve ideeën, vertrouwde expertise en diepgaande marktkennis zijn de ingrediënten voor onze manier van werken en bedrijfscultuur. Deze meerwaarde geven wij graag door aan onze klanten in de vorm van zorgvuldig ontwikkelde producten. Onze designmeubels bieden een spannende mix van functionaliteit en esthetiek.













# WIJ ZIJN IN DE FINALE!

Wij waren daar met onze FLATCUBE **Duitse Duurzaamheidsprijs 2022**, ook wel bekend als de Duitse Duurzaamheidsprijs, genomineerd. We zijn erg trots dat onze passie voor duurzame producten en onze toewijding om een pionier te zijn in onze branche nu ook officieel wordt erkend.

De Duitse Duurzaamheidsprijs is de nationale onderscheiding voor topprestaties op het gebied van duurzaamheid in het bedrijfsleven, gemeenten en onderzoek. We werden geselecteerd als een van de meer dan 1.000 toepassingen om met onze FLATCUBE te concurreren met vele andere innovatieve producten. Dit bevestigt eens te meer dat het onderwerp duurzaamheid voor ons niet alleen marketing is, maar dat het deel uitmaakt van ons DNA en de basis vormt van alle beslissingen.







## GAAN GROENTE!

“Dit zorgt er niet alleen voor dat het systeem hergebruikt kan worden, maar levert ook een dienst op het gebied van duurzaamheid, bijvoorbeeld door het besparen van afval en het besparen van hulpbronnen.”



“DE FLATCUBE IS EEN OPVOUWBARE EN BEDRUKBARE ZITCUBE. HET REVOLUTIONEERT EEN VAN DE MEEST POPULAIRE RECLAMEMIDDELEN VERKOOPPUNT, EVENEMENTEN EN MERCHANDISE”

### KLIMAAT

Door de kleine verpakkingsgrootte kunnen er 92 Flatcubes op één pallet verzonden worden. Dit bespaart een transportvolume van 73% in vergelijking met conventionele zitkubussen van schuim. Dit heeft een positieve invloed op de CO2-balans voor de gehele transportketen, van dealer tot klant, van klant tot evenementen en beurzen, etc. Het kan jarenlang worden gebruikt. De hoezen zijn wasbaar en herbruikbaar. Ook kunnen de deksels verwisseld worden zonder dat het gehele systeem vervangen hoeft te worden.

### BRONNEN

Voor de vervaardiging van het lichaam worden 100% gerecyclede korrels gebruikt. Het textiel bestaat uit geselecteerde Oeko-Tex-gecertificeerde materialen of een wolvlit gemaakt in Duitsland. Het door ons gebruikte regranulaat heeft een CO2-voetafdruk van slechts ca. 1/3 van de productie van nieuw kunststofgranulaat.

### BEVOORRADINGSKETEN

De textieltoeleveringsketen, RE-granulaat, beperkt zich tot regionale leveranciers of Duitse productie. Het RE-granulaat bestaat voor 100% uit afvalproducten uit de Duitse productie. Korte bezorgroutes dus.

# DIT MAAKT DE FLATCUBE BIJZONDER DUURZAAM.

Maar wat maakt de Flatcube precies duurzaam? Het regranulaat speelt hierin een grote rol. In plaats van nieuwe kunststofkorrels te produceren, kan door de gerecyclede grondstof de CO2-voetafdruk tot een derde worden teruggebracht. Bovendien worden zowel het granulaat als de zitkubus zelf regionaal geproduceerd, waardoor korte ketens ontstaan. Ook dit scheelt uitstoot. Het vouwmechanisme van de Flatcube zorgt bovendien voor een duurzamer transport. Dit betekent dat er 73% van het transportvolume kan worden bespaard in vergelijking met conventionele kubusstoelen. Meer specifiek kunnen er in plaats van 16 kubussen in totaal 92 kubussen op een Europallet worden vervoerd, wat óf meer ruimte creëert voor andere producten óf transportkosten bespaart en daarmee het milieu ten goede komt. Ook de hoezen zijn duurzaam, omdat er gebruik wordt gemaakt van Oeko-Tex gecertificeerd textiel of wolvlit uit Duitsland. Ook zijn deze wasbaar en vervangbaar, zodat je bij vuil of versleten niet meteen een nieuwe kubuszit hoeft te kopen. Al deze kenmerken zorgen ervoor dat de Flatcube in de finale van de Duitse Duurzaamheidsprijs 2022 stond. De FLAT zitkubus is een echt alternatief voor een duurzamere samenleving.



Jaarlijks worden duizenden tonnen verpakkingsafval aangetroffen in Duitse particuliere huishoudens. Deze worden vervolgens verzameld in gele bakken, gele zakken of iets dergelijks.



Via diverse scheidings- en reinigingsprocessen ontstaat uiteindelijk regranulaat uit dit gerecyclede en verwerkte afval.



Dit duurzame kunststofgranulaat is EUCert-Plast gecertificeerd omdat het granulaat voor 80% of meer bestaat uit gerecyclede grondstoffen.



**materiaal** 100% gerecycled PP-materiaal

**Afmetingen gebouwd** 40,0 x 40 x 40,8 cm (L x B x H)

**Afmetingen opgevouwen** 61 x 40 x 7,5 cm (L x B x H)

**Enkel gewicht** 3,5 kg

**toegestane stoelbelasting** volgens DIN 581 (185kg)

**Bewezen kwaliteit** TÜV getest tot 260 kg

**Vlangedrag** Volgens EN 13501-1 / Classificatie B wordt fl-s1 (B1) beschouwd als moeilijk te verbranden en licht te roken.

✓ bespaart tot 73% opslagruimte en transportkosten

✓ 7,5 cm hoog wanneer opgevouwen

✓ Per Europallet kunnen 72 stuks verzonden of opgeslagen worden

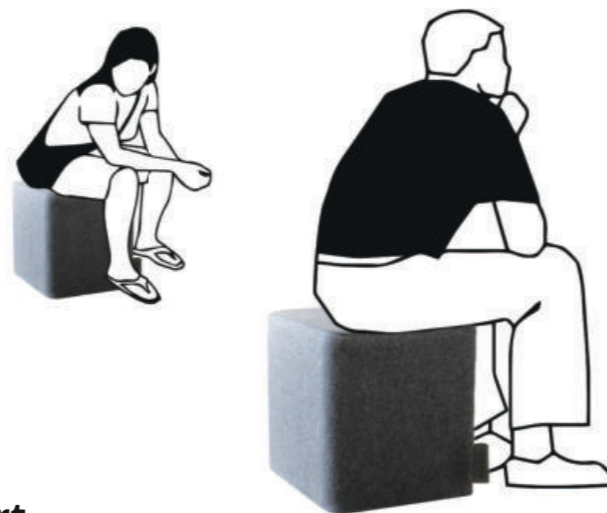
✓ gemaakt in Duitsland

✓ tijdloos, modern ontwerp

✓ kan op verschillende manieren gebruikt worden (Hotels, beurzen, evenementen etc.)

✓ makkelijk in onderhoud

✓ B1 gecertificeerd



## Zitcomfort

Het stabiele lichaam zorgt voor een wiebelvrije zit. Met het geïntegreerde schuim kun je er langer op blijven zitten.



## Schuim

De hoes voor de Flatcube is voorzien van geïntegreerd en ingenaaid schuim. Dit draagt bij aan een ideaal zitcomfort.

# GEMAAKT IN DUITSLAND GEPATENTEERD –UNIEK, ONGEËVENDEN EN ONKOPIEERBAAR



Gemaakt in Duitsland

De Flatcube van FLAT is een product met de slogan "made in Germany".



Patented

De FLATCUBE is gepatenteerd in Europa en de VS vanwege zijn unieke mechanisme.



Quick setup

De kubuszitting kan eenvoudig in minder dan een minuut worden gemonteerd en gedemonteerd.



Tested safety

Veiligheidsrelevante producten zoals zitmeubelen zijn voorzien van het keurmerk 'geteste kwaliteit'. Onze Flatcube beschikt over het TÜV Thüringen geteste certificaat.



Certificate

Brandbeveiliging, de Flatcube voldoet aan de brandtest voor kunststof volgens FMV SS 302: 2008-10



Space-saving

Dit product kenmerkt zich door zijn kleine verpakkingsgrootte. Hierdoor bespaart u opslagruimte en verzendkosten.



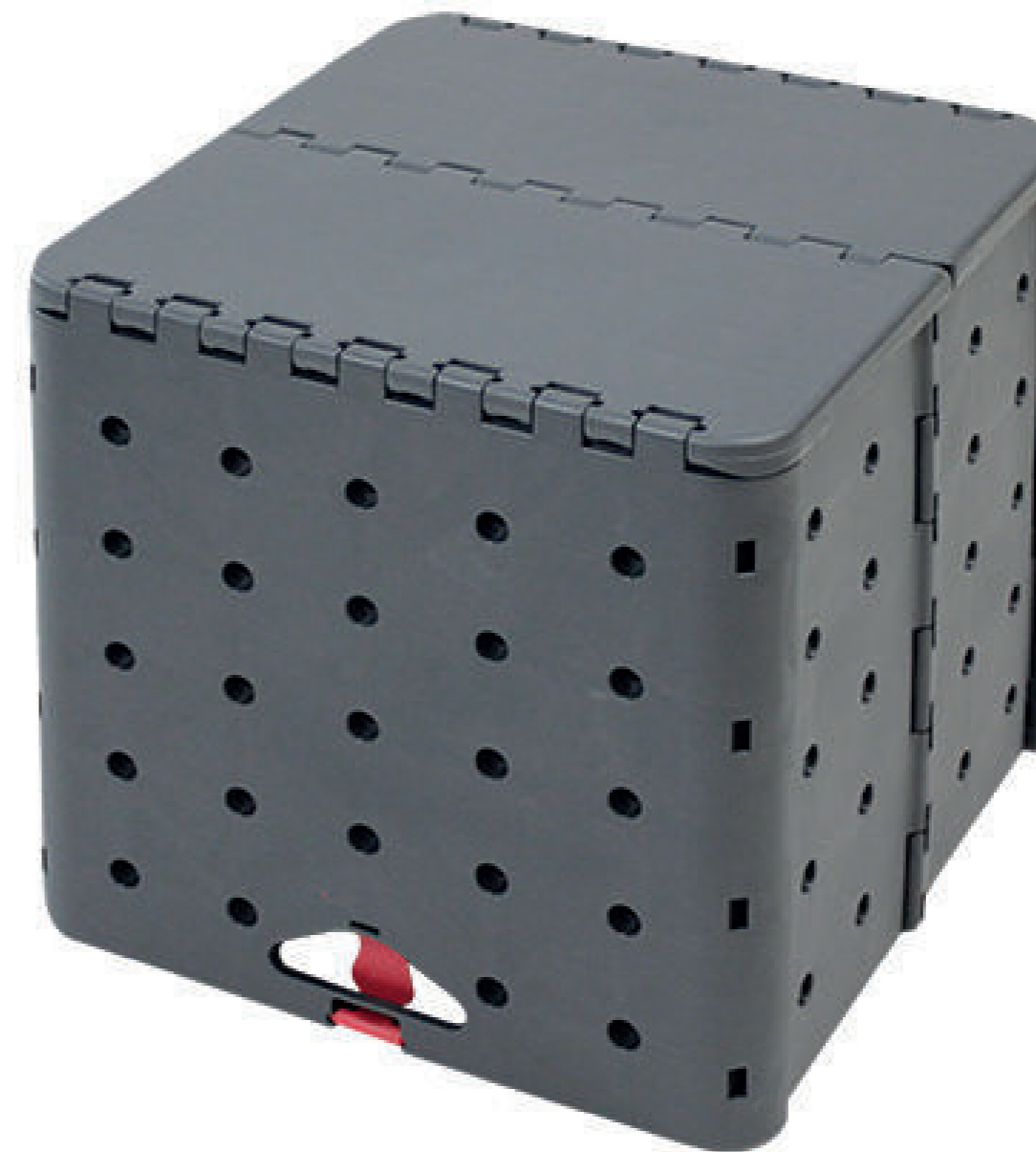
Tool-Free Setup

Producten kunnen in zeer korte tijd worden gemonteerd met slechts een paar eenvoudige stappen en zonder gereedschap.

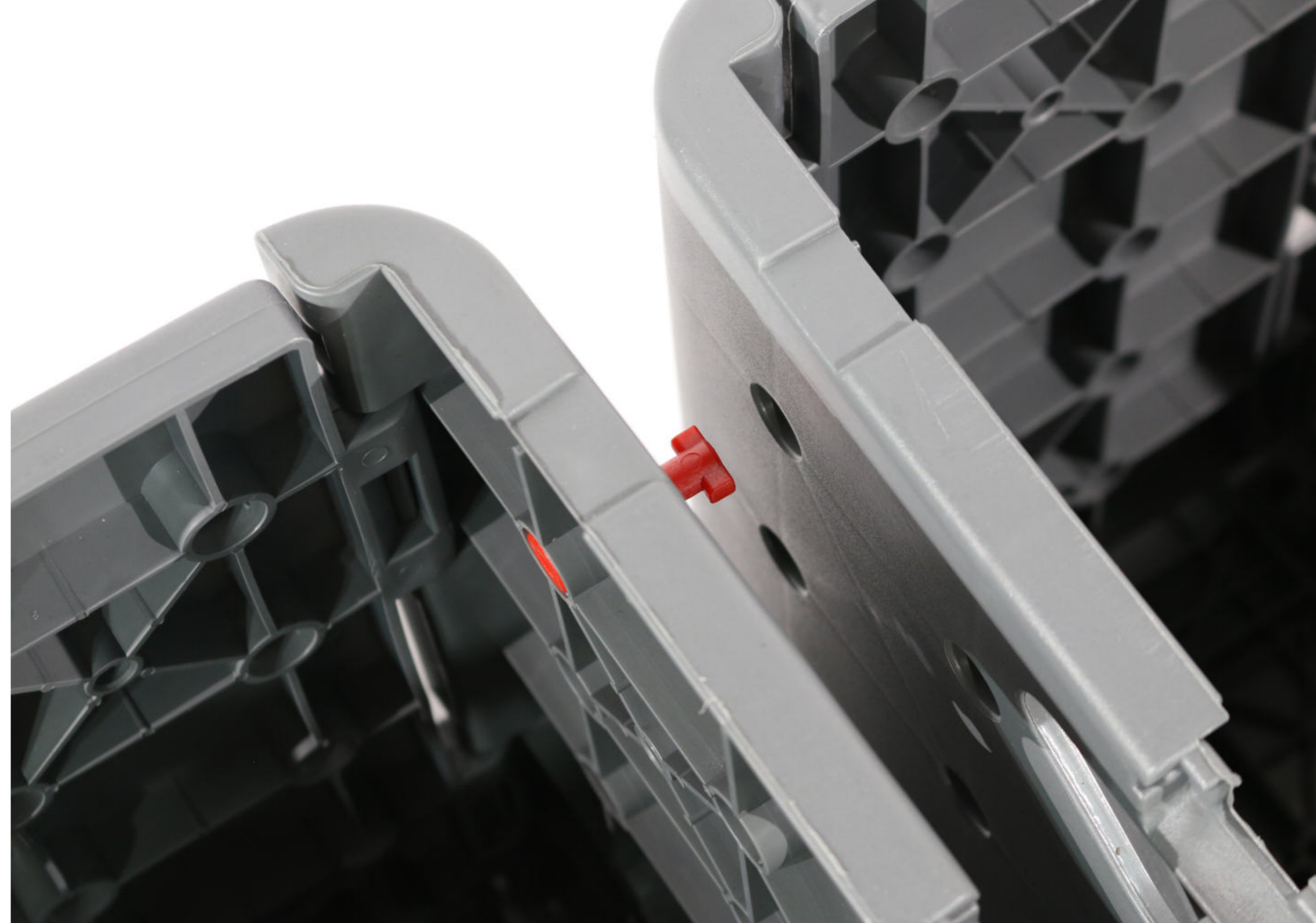


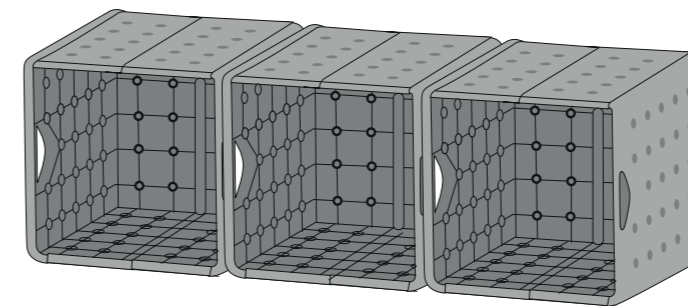
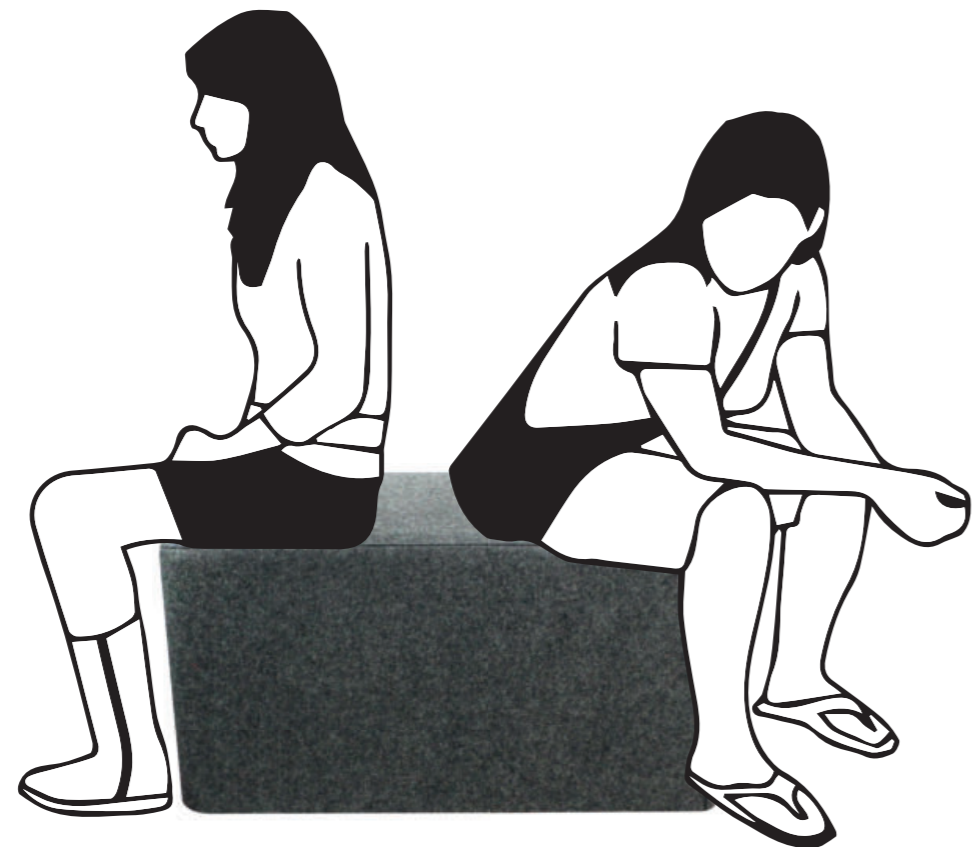
Made from PET

De body van de Flatcube is gemaakt van 100% gerecycled PP-materiaal en is dus een gerecycled product.



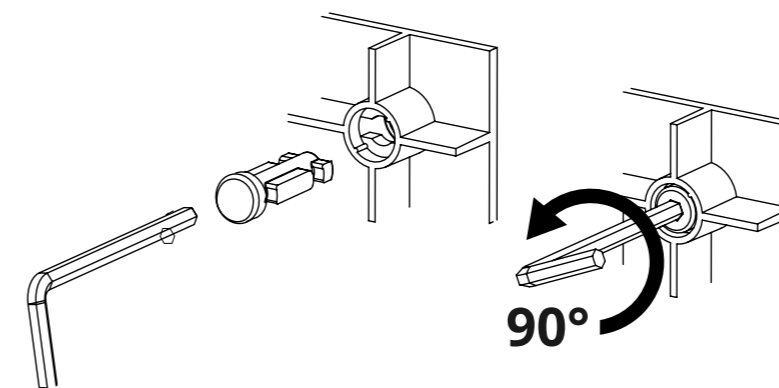
## DE FLATCUBE ALS MODULAIR ZITMOGELIJKHEDEN.





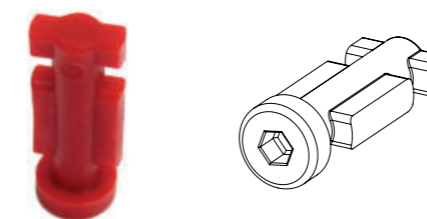
### Kan worden aangesloten als twee- of driezitsbank

De Flatcube body kan eenvoudig worden samengevoegd tot een bank voor twee of drie personen. U bepaalt zelf hoeveel zitplaatsen er op uw evenement zijn.



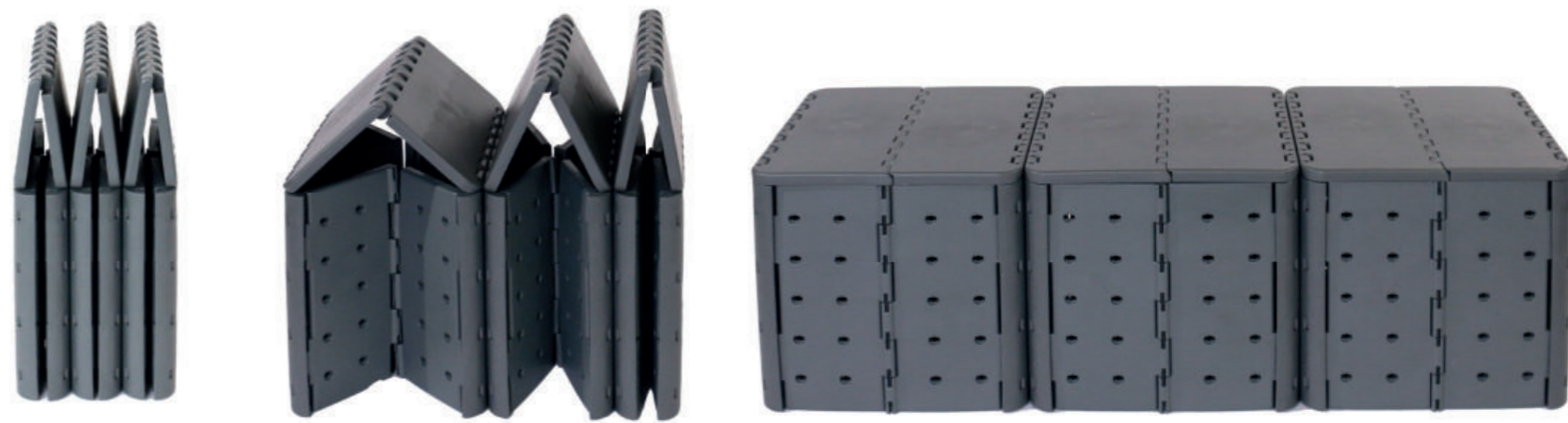
### Makkelijk in elkaar te zetten en op te lossen

Met behulp van de speciale dopsleutels kunnen de afzonderlijke lichamen eenvoudig met elkaar worden verbonden. Voor het sluiten en vastzetten van de dopsleutels heeft u alleen een passende sleutel nodig.



### Speciale dopsleutel

Deze dopsleutel is door ons speciaal voor de Flatcube ontworpen en ontwikkeld. Het mechanisme is uiterst eenvoudig.





**RIMPELVRIJ EN VERANDERBAAR!  
OP HET JUISTE TEXTIEL  
HET KOMT AAN.**



# TEXTIEL INFORMATIE

## B1 LOTUSWEEFSEL(vlamvertragend en waterafstotend)

Dit zeer lichte materiaal wordt gebruikt om onze Flatcube hoezen te maken. Het kan gemakkelijk worden opgevouwen en opgeslagen. Het textiel is B1 gecertificeerd en daardoor perfect voor beurzen en evenementen.



4 Color Print



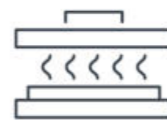
B1-Certificate



Made in Europe



Ökotex-certificate



Sublimation Print



Waterproof





# CERTIFICATEN & INFORMATIE

## Flatcube-verpakking

- FSC-gerecyclede verpakking
- Gerecycleerde plastic zakken

## Platte kubuslichaam

- TÜV Thüringen getest
- VOGT Plastic GmbH EU Cert Plast Recyclers EU

## Flatcube-hoes/textiel

- B1 gecertificeerd (vlamvertragend)
- ÖKOTex Standaard 100

\* Heeft u meer vragen over de certificaten en feiten, neem dan eenvoudig contact op met onze verkoopafdeling.



# LOGISTIEKE INFORMATIE

leveringsomvang	Inclusief non-woven draagtas
Afmetingen verpakkingseenheid	64,0 x 41,0 x 11,0 cm
Gewicht verpakkingseenheid	4,4 kg
Palletinformatie	max. 72 stuks in individuele verzendozen
Pallethoogte	EPAL 212cm met maximale belasting
Verkoop eenheid	Buitenste doos
Deel	1



Enkele verzendoos Flatcube 4,7 kg.

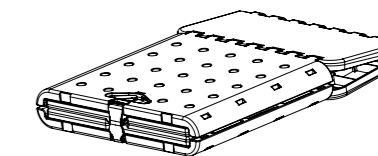


Maximaal vier samengebundelde eenheden worden beschouwd als één verzendeenheid. Bespaart kosten en ruimte.



## 92 stuks zonder verzendoos

De gepatenteerde vouwtechnologie maakt het mogelijk om tot 92 platte kubussen zonder verzendoos op een standaard Europallet te verzenden.



## Kleine maat

Opgevouwen is de Flatcube slechts 7,5 cm hoog.



## max. 72 stuks met verzendoos

Bij verzendozen heeft u de mogelijkheid om 72 dozen op een Europallet te stapelen.

# PAST IEDEREEN KOFFERBAK

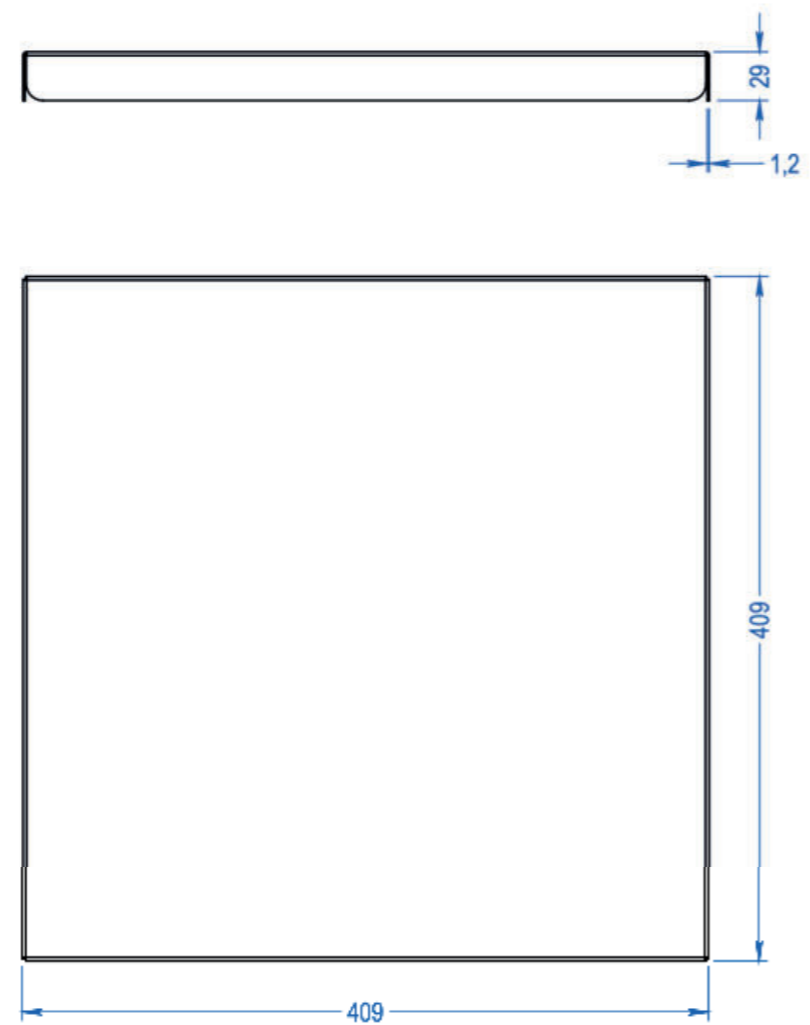


## VAN FLATCUBE ZAL TAFEL.

Tover uw Flatcube in een handomdraai om tot een stijlvolle vergadertafel!  
Eenvoudig de roestvrijstalen plaat erop plaatsen en klaar! De hoogwaardige plaat  
past perfect op de Flatcube. De plaat is waterdicht, hittebestendig en krasbestendig.  
Als alternatief kan het deksel ook als dienblad worden gebruikt.



<b>materiaal</b>	metalen plaat
<b>Kleur</b>	RAL 9005 gitzwart
<b>oppervlak</b>	Fijne structuur mat
<b>Haptiek</b>	Pulverit 5620/0026



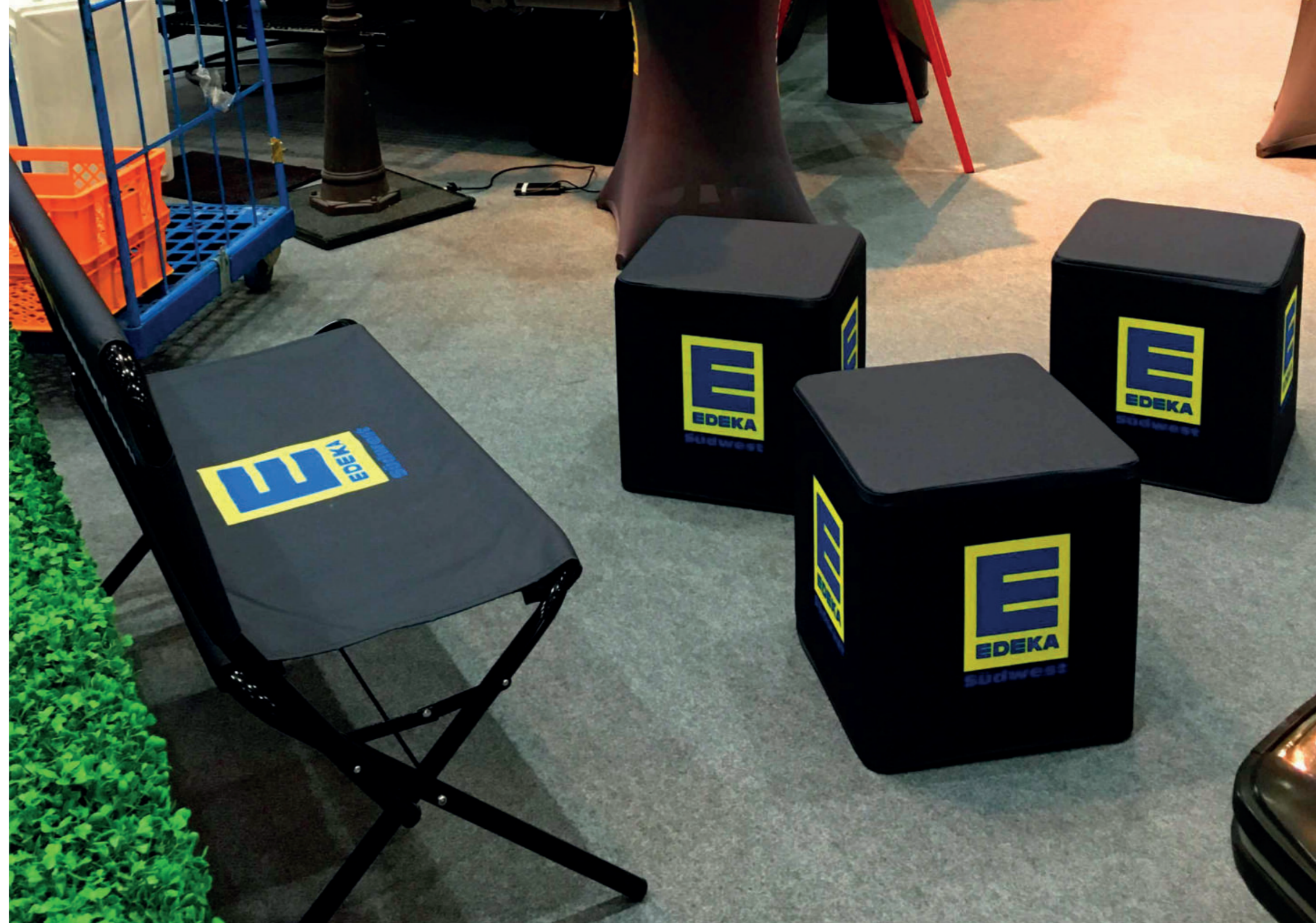


# GALERIJ



























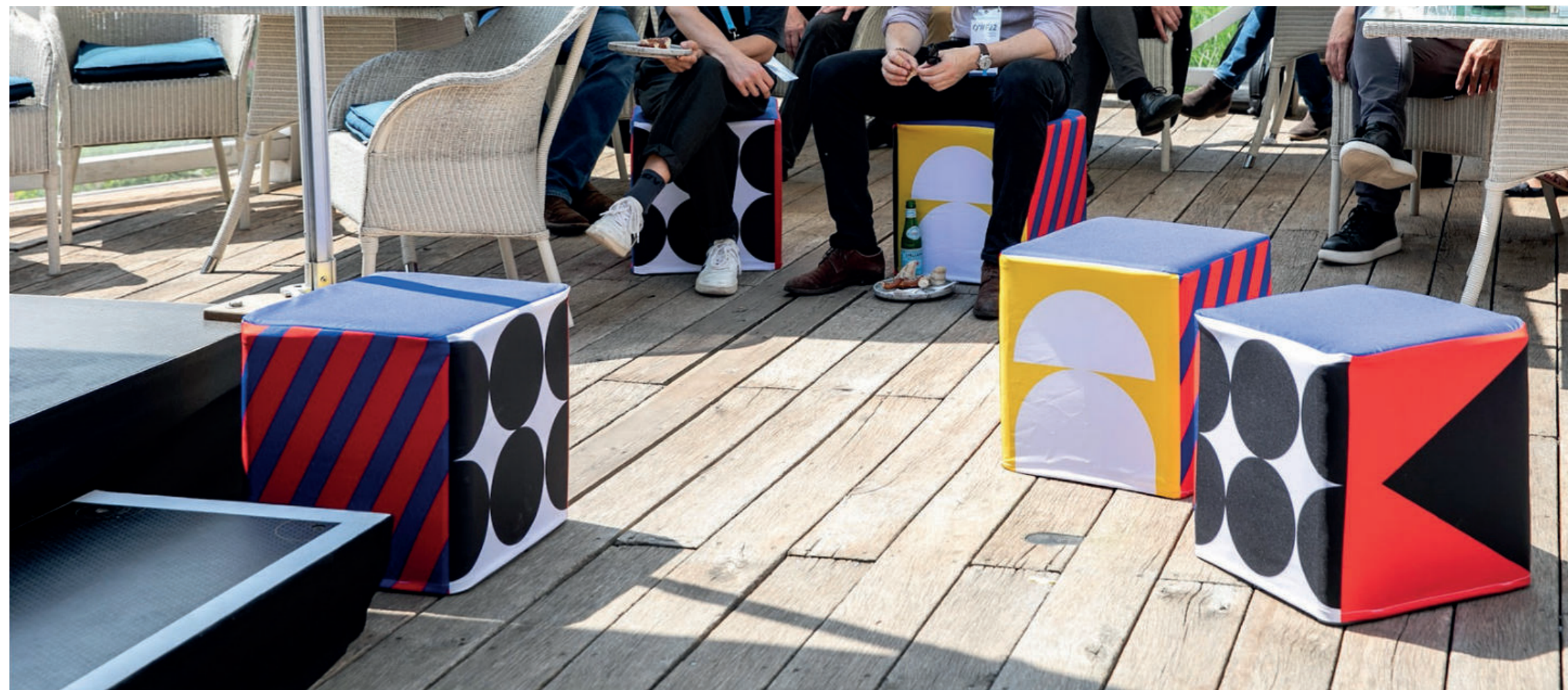












**HEEFT U NOG VRAGEN? NEEM CONTACT  
OP MET ONZE VERKOOP!**

info@flat-furniture.com  
www.flat-furniture.nl

**BEDANKT.  
GENADE. HVALA.  
THANKS.**

FLAT FURNITURE is een merk van de  
KASTELIC & Co. doo  
Stranići-kod Lovreča 6A  
52448 Sveti Lovreč  
HRVATSKA / Kroatië